




**BIZERBA**

■ ... closer to your business

In der Ruhe liegt die Kraft ...

... Präzisions-Brot Schneidemaschine Agiloline B 100

**Agiloline**  
BIZERBA



Stark im Halbieren, Vierteln,  
Einzelschnitt ...

**Agiloline**  
BIZERBA

Agiloline B 100 von Bizerba erfüllt höchste Hygiene-  
ansprüche. Noch nie war eine Brotschneidemaschine  
unkomplizierter, mit weniger Handgriffen in Betrieb  
zu halten und zu reinigen.



Mit der Präzisions-Brot Schneidemaschine lassen sich Lang- oder Rundbrote bis zu einem Durchmesser von 30 cm schnell, exakt und besonders hygienisch in Scheiben schneiden. Flexibler als mit Gattermaschinen und in genau der vom Kunden gewünschten Schnittstärke.

## Hochflexibel, besonders hygienisch ...

### Ganze Arbeit nach Maß und Kundenwunsch

Ebenso wichtig wie die wachsende Auswahl an Brotsorten ist sicher der Service, den Sie gleich mit anbieten können. Möglichst ohne größeren Zeitaufwand, selbst bei hoher Kundenfrequenz, sowohl durch Fach- als auch Aushilfskräfte. Die einfach und übersichtlich zu bedienende Agiloline B 100 macht Ihnen die Entscheidung leicht.

Die Universalmaschine verbindet beste Schnittqualität mit Langlebigkeit, arbeitet besonders ruhig und sicher, vor allem aber zeigt sie sich allen Herausforderungen gewachsen: ob weicher, noch warmer oder harter, besonders dicker Schwarzbrot- und Vollkornkruste. Der neue, stärkere Antrieb nimmt es z. B. dank ausgefeilter Schneidtechnik sogar mit ganzen Nüssen im Teig auf. Statt durch das Brot gedrückt zu werden, werden sie haarscharf und sauber geschnitten. Regulierbar in Geschwindigkeiten zwischen 60 und 100 Scheiben pro Minute.

### Ölfreies Schneiden bietet viele Vorteile

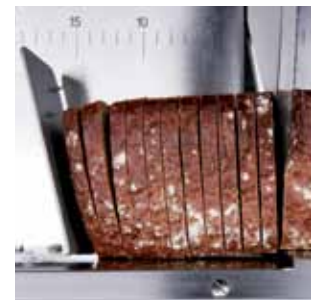
Das Prinzip des ölfreien Schneidens wirkt der Schimmelpilzbildung und der Keimübertragung auf die Schnittfläche des frischen Brotes entgegen. Zur Freude Ihrer Kunden, die von einer längeren Haltbarkeit der Ware profitieren. Zur Freude Ihrer Mitarbeiter, denen die notwendige Reinigung schneller und bequemer von der Hand geht. Zur Freude von Ihnen selbst, denn Sie haben das gute Gefühl, dass in Ihrem Geschäft lebensmittelrechtliche Vorschriften jederzeit und ohne großen Aufwand zuverlässig eingehalten werden können.



Die Schutzhaube mit Kulissenführung lässt sich leicht nach oben klappen und gut beidseitig reinigen. Die Brotkrümel werden in einem separaten Fach aufgefangen und lassen sich rasch entfernen.



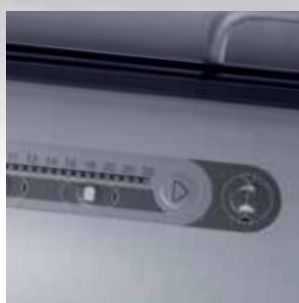
Auch der Schneidgutschacht selbst ist komplett für die Reinigung zugänglich. Die Reinigungsposition des Messers wird automatisch per Kombinations-Tastendruck eingestellt.



Die Schnittstärke reicht von 3 bis 30 mm und ist über Tasten im laufenden Betrieb steuerbar. Drei Speichertasten erlauben den schnellen Wechsel zwischen den drei individuell programmierbaren Schnittstärken.



Die Praxis ist unser wertvollster Ratgeber. Bei der Weiterentwicklung der leistungsstarken Rundmessermaschine Agiloline B 100 wurden neue Anwenderanforderungen konsequent in neue Lösungen umgesetzt.



Auch die Schnittgeschwindigkeit lässt sich zwischen 60 und 100 Scheiben/min. regulieren. Um selbst weiches Brot oder empfindliches Schneidgut ohne großen Umstellungsaufwand verarbeiten zu können, sind zudem zwei Geschwindigkeiten programmierbar und per Direktaste „Schnell/Langsam“ abrufbar.



Der einfache Menüaufbau mit Direktasten und die ausgefeilte Schutzvorrichtung ermöglichen den Einsatz selbst im SB-Bereich. Eine abschließbare Krumenschublade verbessert die Eignung gerade dort erheblich.



Eine optimierte Messerdrehzahl senkt die Betriebsgeräusche und sorgt für einen ruhigen Gerätelauf, noch bessere Schneidergebnisse sowie eine geringere Wärmeentwicklung.

## Einfach anschließen, loslegen, fertig ...

**BIZERBA**

### **Qualität und Langlebigkeit großgeschrieben**

Feststehend und mit geringerer Schwerkraft entfaltet der Motor seine höhere Leistung nun in wesentlich ruhigeren Schnittbewegungen. Auch harte Brotsorten können ihn nicht erschüttern. Unternehmensweit zertifiziert nach DIN EN ISO 9001 garantiert unser Qualitätsmanagement ein Höchstmaß an Produktsicherheit. Das sieht man der Agiloline B 100 schon auf den ersten Blick an. Der komplette Schneidgutschacht besteht aus Edelstahl. Die Schutzhaube ist in lebensmittelzulässigem, stabilem, transparentem Kunststoff ausgeführt, damit der abgeschlossene Arbeitsbereich eingesehen werden kann. Darüber hinaus sind alle Außenseiten pulverbeschichtet.

### **Design in Bestform und -funktion**

Das in neutralen Farbtönen gehaltene Design der Agiloline B 100 passt sich unaufdringlich an jedes Ladenambiente an



und wertet gleichzeitig gerade die Innenarchitektur besonders geschmackvoll ausgestatteter Verkaufsbereiche auf. Ob mit oder ohne Aufstellständer, es macht Spaß, mit der Agiloline B 100 zu arbeiten. Dank hochwertigster Ausführung und Materialqualität. Selbst daran, wie sich das Ganze im Nu hygienisch reinigen lässt, wurde gedacht. Design in Bestform und -funktion.

### **So sieht echte Partnerschaft aus**

Die hohe Verfügbarkeit Ihrer Investitionen durch vorbeugende Pflege und Wartung lässt sich mit dem modularen Angebot von Bizerba Serviceverträgen besonders einfach und vor allem höchst wirkungsvoll absichern. Ergänzt wird das große Leistungsspektrum durch eine umfangreiche Palette von Original Bizerba Zubehör und die attraktiven Finanzierungs- und Leasingmöglichkeiten der BLG Bizerba Leasing.



# BIZERBA

... closer to your business

#### Spannung / Frequenz

- 1 - 230 V / 50 Hz

#### Messerdurchmesser

- 250 mm

#### Maximaler Schneidgut-Durchlass

- Breite 300 mm, Länge 380 mm, Höhe ca. 150 mm, rechteckig 125 mm

#### Schnittstärke-Einstellung

- 3 - 30 mm

#### Scheibenschnitte pro Minute

- 60 - 100 Scheiben

#### Außenmaße

- Maximaler Platzbedarf: Breite 975 mm, Höhe 470 mm, Tiefe 683 mm
- Mit Eintüthilfe: Breite 990 mm, Höhe 550 mm, Tiefe 683 mm

#### Aufstellbock

- Breite 650 mm, Höhe 700 mm, Tiefe 650 mm

#### Schutzart

- IP 31

#### Eigengewicht

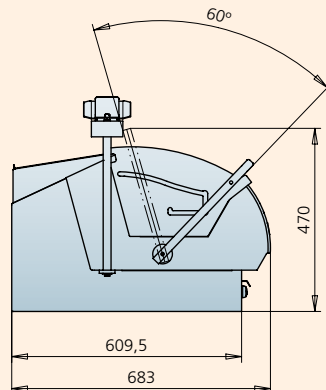
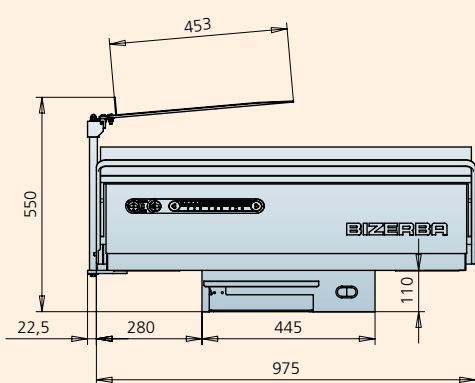
- ca. 64 kg

#### Zusatzausstattung optional

- Aufstellwagen in Edelstahl
- Eintüthilfe

#### Versandkiste

- Länge 1080 mm, Breite 820 mm, Höhe 650 mm
- Gewicht: 35 kg



#### Kleiner groß rauskommen

Platz für die kompakte Maschine findet sich überall. Mit dem als Extra erhältlichen Aufstellständer macht sie eine besonders gute Figur.

Durch Foto- und Druckausführung bedingte Farbabweichungen und Druckfehler sowie Änderungen in Konstruktion und Ausführung bleiben vorbehalten.

## Agiloline

BIZERBA

#### Members of the Bizerba Group

Bizerba GmbH & Co. KG  
 Wilhelm-Kraut-Straße 65  
 72336 Balingen  
 Deutschland  
 Tel. +49 7433 12-0  
 Fax +49 7433 12-2696  
 marketing@bizerba.de  
 www.bizerba.com

Bizerba Ges.m.b.H. & Co.KG  
 Bürostraße 12  
 1230 Wien  
 Österreich  
 Tel. +43 1 61068-0  
 Fax +43 1 61068-310  
 info@bizerba.at  
 www.bizerba.at

Obrecht Technologie AG  
 Industriestraße 169  
 8957 Spreitenbach  
 Schweiz  
 Tel. +41 56 41864-44  
 Fax +41 56 41864-40  
 info@obrecht-tech.ch  
 www.obrecht-tech.ch

Bizerba België N.V.  
 Industrialaan 4  
 1702 Groot-Bijgaarden  
 Belgien  
 Tel. +32 2 46600-81  
 Fax +32 2 46614-64  
 info@bizerba.be  
 www.bizerba.be